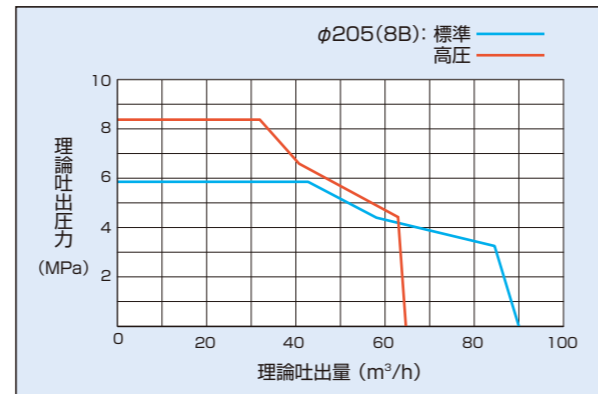


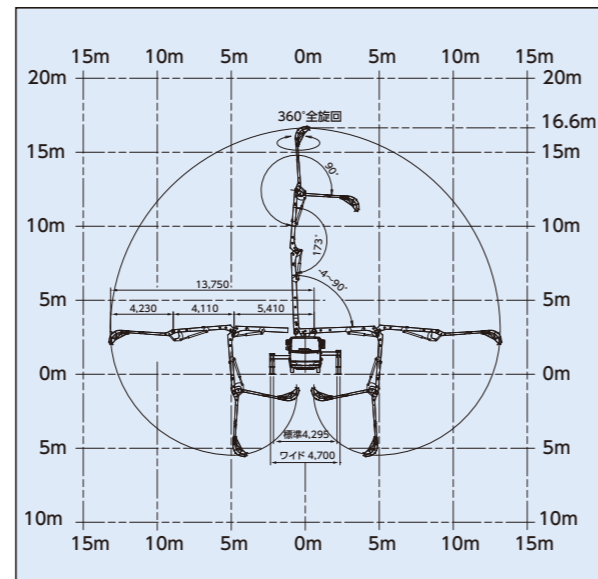
■ 主要諸元

形式	PY90-17		
仕様	8B仕様		
性能	最大吐出量 (吐出量×吐出圧力)	90m ³ /h×5.9MPa	
	標準圧送 高圧圧送	65m ³ /h×8.5MPa	
	残コン排出方式	水洗	
	最大骨材寸法	40mm	
ポンプ本体	コンクリートシリンダ数	2	
	シリンダ径×ストローク	φ205(8B)×1,150mm	
	ホッパ	容積	0.43m ³
		地上高	約1,290mm
水ポンプ	形式	複動ピストン式	
	配管洗浄時	最大吐出量	20m ³ /h
		最大吐出圧力	8.0/6.6MPa
	車体洗浄時	最大吐出量	18L/min
最大吐出圧力		7.0/5.7MPa	
ブーム	ブーム形式	全油圧3段屈折式	
	最大長さ	13.7m	
	最大地上高	16.6m	
	旋回角度	360°全旋回	
	操作方式	電磁油圧式(手動リモコン両用)	
	コンクリート輸送管径	125A	
アウトリガ	形式	手動引出し、ジャッキ油圧式	
	フロント張出スパン	標準4,295mm/ワイド4,700mm	
	リヤ張出スパン	3,050mm	
	ジャッキ反力	フロント	88kN(9t)
リヤ		88kN(9t)	
水タンク容量	450L		
その他	操作方式	コントロールパネルによる集中制御	
	架装シャシ	GVW11t車級	
	車両全長	7,550mm	
	車両全幅	2,240mm	
	車両全高	2,960mm	
	乗員	3名	
	車両総重量	約10,500kg	

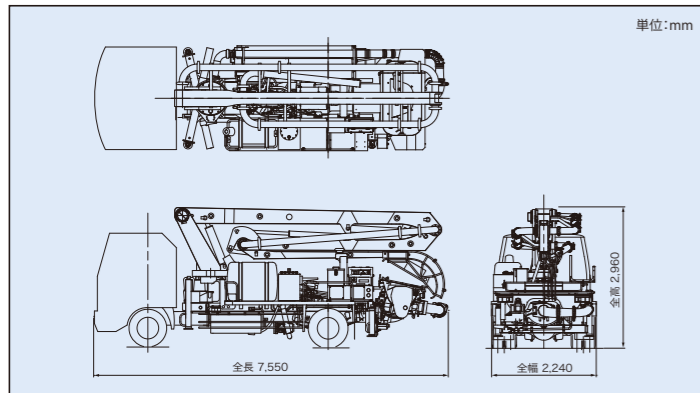
■ 圧送性能



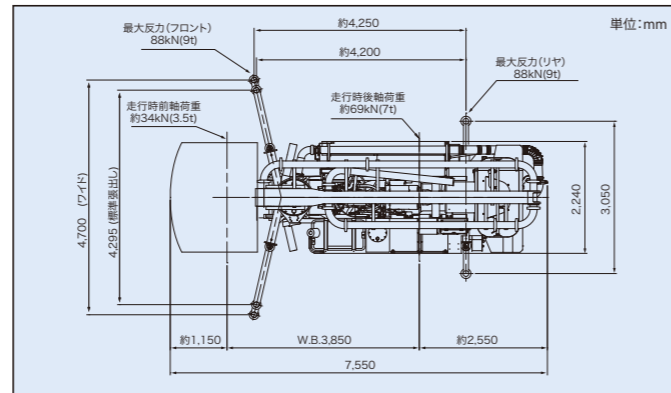
■ ブーム作業範囲図



■ 外観図



■ 設置寸法



ピストンクリート®

PY90-17

新発売

最大吐出量
90m³/h
最大吐出圧力
8.5MPa

機動力に大型車並の吐出能力。

G.V.W.
11t車級
(5.5t)

使いやすいさを保ちながら
最大吐出能力の大幅な向上を実現しました。



インターネットホームページもご利用いただけます。http://www.kyokuto.com/

極東開発工業株式会社 CP(コンクリートポンプ)営業部
TEL (03) 5781-9822

本社 兵庫県西宮市甲子園口6-1-45 〒663-8545 TEL (0798) 66-1000
東京本部 東京都品川区東品川3-15-10 〒140-0002 TEL (03) 5781-9821

- | | | |
|-------------------------|-------------------------|-------------------------|
| 北海道支店 TEL(011)251-5701 | 北関東支店 TEL(048)668-7712 | 兵庫営業所 TEL(0798)66-1011 |
| 札幌営業所 TEL(011)251-5701 | 埼玉営業所 TEL(048)668-7712 | 京都営業所 TEL(075)662-1077 |
| 帯広営業所 TEL(0155)21-4373 | 高崎営業所 TEL(027)362-6485 | 中国支店 TEL(082)232-8358 |
| 東北支店 TEL(022)236-6692 | 新潟営業所 TEL(025)244-9161 | 広島営業所 TEL(082)232-8358 |
| 仙台営業所 TEL(022)236-6692 | 甲信営業所 TEL(0263)35-0073 | 岡山営業所 TEL(086)232-7781 |
| 盛岡営業所 TEL(019)656-4300 | 中部支店 TEL(0568)71-2231 | 山陰営業所 TEL(0852)53-0600 |
| 青森営業所 TEL(017)722-0745 | 名古屋営業所 TEL(0568)71-2231 | 四国営業所 TEL(087)815-0450 |
| 福島営業所 TEL(024)934-0663 | 静岡営業所 TEL(054)267-4100 | 松山営業所 TEL(089)913-8860 |
| 首都圏支店 TEL(03)5781-9825 | 北陸営業所 TEL(076)263-6691 | 九州支店 TEL(092)471-1001 |
| 東京営業所 TEL(03)5781-9825 | 富山営業所 TEL(076)443-6177 | 福岡営業所 TEL(092)471-1001 |
| 神奈川営業所 TEL(046)263-7000 | 三重営業所 TEL(059)384-3117 | 熊本営業所 TEL(096)387-7255 |
| 千葉営業所 TEL(043)234-3721 | 関西支店 TEL(0798)66-1011 | 南九州営業所 TEL(099)253-5768 |
| 茨城営業所 TEL(029)227-5162 | 大阪営業所 TEL(0798)66-1011 | 沖縄営業所 TEL(098)879-6611 |

- コンクリートポンプを操作するためには、運転に関する特別教育が必要です。
- 年1回特定自主検査を行うことが必要です。
- 定期自主検査(毎日)(毎月)を行うことが必要です。
- 道路を走行する場合は、車両検査に合格した状態で運行してください。

- 本カタログ掲載の内容は、改良のため予告なく変更することがあります。
- 掲載の写真にはオプション仕様を装備している場合があります。
- 製品カラーは撮影条件及び印刷インキの都合上、実際の色とは多少異なって見える場合があります。
- ご使用にあたっては、添付の取扱説明書をよくお読みの上、ご使用ください。
- 社名・商品名・ロゴ等は各社の商標、または登録商標です。
- このカタログは、2015年6月印刷のものです。

写真にはオプション仕様を含みます。
写真撮影用特別色や合成処理があります。

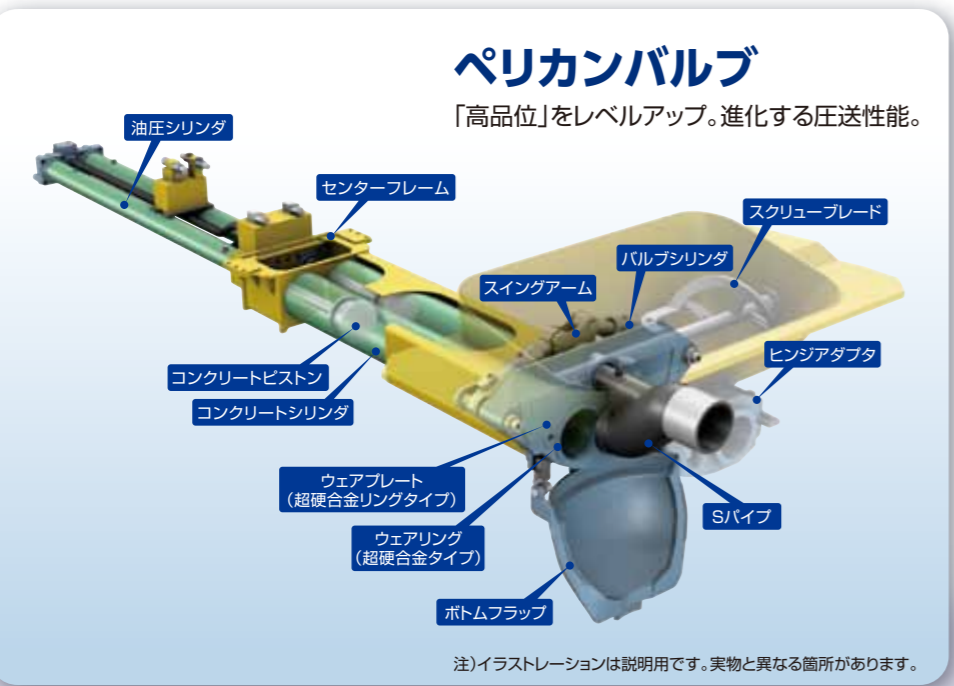
G.V.W.
11t車級
(5.5t)

コンパクトで パワフル設計

究極の両立が理想のカタチを 実現しました。



17mブーム
ロングブームで
さらに使いやすさが
向上しました。



最大吐出能力の向上

トランスファPTO
ポンプユニット

トランスファPTOの採用でポンプ性能の向上と、大型車両と同等径のメインシリンダの採用で吐出能力の向上を実現しました。

フロントアウトリガ

フロントアウトリガは標準張出し位置と、より広く張出せるワイド位置を選択可能としました。ワイド位置では車両の安定性をより一層高めており打設現場や状況にあわせて使い分ける事ができます。

自動給脂機構

コンクリートポンプの作動中、定量的にグリスを供給する自動給脂機構を標準装備しました。

摩耗検知穴付きエルボ

ブームコンクリート配管のバンド部分には摩耗検知穴が付いたロングエルボを装備。生コンの流動性が向上し、配管抵抗を少なくしました。ブーム配管(パイプ・エルボ・ジョイント)は消耗品です。定期的に点検、交換を推奨します。
(注) 検知穴はあくまで目安です。

操作パネル

標準・高圧ワンタッチ切換スイッチ

見やすく、操作しやすい位置に操作パネルを設置、確実な圧送作業をもたらします。生コン吐出量をデジタル表示する吐出量計を装備し、さらに操作性を向上させました。スロースタート機構も標準装備しています。また、省エネルギー効果を上げるオートアクセル機構とスローモードアクセルを標準装備しています。
(スイッチひとつで標準圧送と高圧圧送に切替えることができます。)

大型オイルクーラ

冷却効率のよい大型オイルクーラを装備。連続圧送にも万全です。

デジタルラジコン

特定小電力型デジタルラジコン RK26-10DSを標準装備しました。周波数切換え不要の自動選局方式で、扱い易さを重視しました。また、人間工学に基づいた滑らかな曲線で、腰にフィットする優しい形状の送信機です。

ホップブレード自動安全停止装置

自動安全停止装置を標準装備しています。ホップスクリーンを開くとホップブレードの回転を停止させます。JIS安全要求事項に適合しています。

高圧水ポンプ

コンクリートポンプと同時作動できる高圧水ポンプ。圧送中でも洗浄作業ができます。

ホップレベルセンサ

ホップレベルセンサ

空気を吸い込んだ生コンは、吐出時に飛び散り非常に危険です。ホップ内の生コン量を感じし、量が少なくなると自動的にポンプの運転を止めます。

ブレーカ

電気回路を保護するブレーカを取付けました。

オートリバース機構付スクリューブレード

スクリューブレード

生コンの品質を均一化させるブレードは、オートリバース機構付のスクリューブレードを標準装備。骨材のかみ込み時に威力を発揮するオートリバース機構と生コンの押込み性が優れたスクリータイプブレードが相まって、無人運転への配慮も十分です。